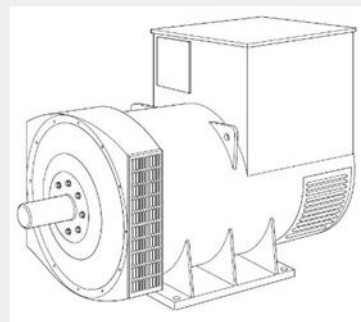




Cummins 750KW



發電機承租期間,機械操作由租方人員負責,保養與維護由敝公司派人負責.

日租: 當租用不足月租條件時,以日租計算.

月租: 租用超過第一個月,而未滿兩個月時,則以平均月租金額計算

以上報價不包含運費.發電機用油及電纜線.營業稅5%

如須連續運轉24小時,須租用兩台交替使用或租金費用另計

吊車運費部份:卸貨只限車邊位置.

付款方式:敝公司於每月月底計算使用日數後送發票請款(100%)



機頭型式: 美國 MARATHON

周波數	60
出力KW standby/prme	750 600/938
電壓 V	380
電流 A standby/prme	1425 1425/938
單相電壓	0
力率 %	80

引擎型式: 美國 Cummins

名稱	QST30
型式	直接噴射
RPM/BHP	1800/1080
氣缸數	16

尺寸/重量

全長*全幅*全高	mm	5900*2120*2580
重 量	Kg	120000

耗油率:(Prime Power)

	公升/每千瓦小時			
引擎出力/KW	全負荷	¾負荷	½負荷	¼負荷
公升	165	141	105	69.7